



Q gateway 5

Q gateway 5 ist ein leistungsfähiges Gerät, welches die Überwachung aller Messgeräte und Netzwerkknoten innerhalb einer Liegenschaft durch automatische Datenfernübertragung vereint.

Es erfasst die Verbrauchsdaten von bis zu 2.500 M-Bus Zählern* und überträgt sie per GPRS/EDGE/UMTS/HSPA-Mobilübertragung an die QUNDIS Smart Metering Plattform QSMP. Von dort aus werden alle Daten automatisch per E-Mail oder SSH FTP in Ihr Büro übermittelt.

Das Gerät ist bereits werkseitig mit einer SIM-Karte ausgestattet. Sie verwalten alle Konfigurationsvorgänge des Gateways über die QSMP.

Q gateway 5 vom Typ RNG5 xxxR 2xxx sind batteriebetrieben. Für tägliche Auslesung steht eine netzbetriebene Version RNG5 xxxR 1xxx zur Verfügung.

Neben der Gehäusevariante für den Indoorbereich bieten wir mit der Gehäusevariante für rauhe Umgebungsbedingungen eine höhere Schutzart IP65 an.

* Details entsprechend den Leistungsbeschreibungen für Gateway Service Dienstleistungen

Funktionen

Q gateway 5 stellt eine Lösung dar, die eine vollautomatisierte, sichere Internetverbindung mittels GPRS / EDGE / UMTS / HSPA-Netzwerk und sichere, bidirektionale Funkvernetzung im intelligenten Zähler-Subsystem unterstützt.

Verbrauchsdatenspeicherung, intelligentes Zählermanagement und Zählerkontrolle, Q gateway 5 Konfigurationen und Diagnose werden ferngesteuert und durch einfache Verwendung des Web-Browsers in Ihrem Büro durch die cloudbasierte Q SMP Software für Endgeräte umgesetzt.

Gateways vom Typ RNG5 xxxR 2xxx erreichen allein durch die Verwendung der Hochleistungsbatterien in Kombination mit dem extrem niedrigen Stromverbrauch eine Lebensdauer von mehr als 5 Jahren. Durch die umfangreichen unterstützten Funktionen wird das Q gateway 5 zur ultimativen Lösung bei Anwendungen und Projekten, die vollständige Energieautonomie erfordern.

Das System trägt zu einer erheblichen Ersparnis von Zeit, Aufwand und Kosten bei und die Qualität des Services führt zur Steigerung der Kundenzufriedenheit.

Erledigen Sie alles vom Büro aus...

Typenübersicht

Typ*	Stromversorgung	Typ*	Gehäusevariante
RNG5 xxxR 2xxx	Batterie	RNG5 xx2R xxxx	Indoor
RNG5 xxxR 1xxx	Netzanschluss	RNG5 xx1R xxxx	für rauhe Umgebungsbedingungen

* x = beliebiger Optionscode

Hauptmerkmale

- ▶ Wireless M-Bus 868 MHz
- ▶ Hervorragende ISM-Funkempfindlichkeit
- ▶ Quad-Band GSM 900, 1.800 MHz / UMTS 900, 2.100 MHz
- ▶ Sicherer mobiler Datentransfer im ISM- und GSM-Band
- ▶ Höchstmögliche Drahtloskonnektivität durch nationales und internationales Roaming
- ▶ Automatische Auswahl des optimalen Netzwerks garantiert maximale Batterielebensdauer
- ▶ Batteriebetrieb, 5 Jahre Garantie (abhängig vom Betriebsszenario)
- ▶ Integrierte GSM- & ISM-Antennen
- ▶ Vorinstallierte SIM-Karte und Selbstkonfiguration von Schlüsselparametern
- ▶ Wandmontage im Innenbereich
- ▶ Einfache Installation am Standort
- ▶ Verwaltung über Q SMP (QUNDIS Smart Metering Platform)

Allgemeine Informationen und Benutzeroberflächen

- ▶ LC-Display
- ▶ Zweifarbige optische LED-Anzeige (rot/grün)
- ▶ Summer: 4 kHz, 75 dB

Technische Daten

ISM-Ausführung

Wireless M-Bus - unterstützter Mode	S-Mode
Ausgangsleistung	max. 14 dBm
RSSI-Signalstärkemessung	ja
AES-Verschlüsselung	128 bit
Frequenzband	(868,3 +/- 0,3) MHz

Mobile GPRS / EDGE / UMTS / HSPA-Ausführung

GSM	Frequenzbänder	900 MHz	1.800 MHz
	Ausgangsleistung	Klasse 2 (1 W)	Klasse 4 (2 W)
UMTS	Frequenzbänder	900 MHz	2.100 MHz
	Ausgangsleistung	Klasse 3 (2 W)	Klasse 4 (2 W)
GSM- & ISM-Antenne		Vollintegrierte hochleistungsfähige ISM- und GSM-Antennen	

Versorgung Typ RNG5 xxxR 2xxx

Batterietyp	Lithium-Metall (nicht aufladbar)
Betriebsspannung	3,0 V
Batterielebensdauer	5 Jahre Garantie (abhängig vom Betriebsszenario); austauschbar

Versorgung Typ RNG5 xxxR 1xxx

Bemessungsspannung	AC 100..240 V 50/60 Hz
--------------------	------------------------

Material

Abmessungen (BxHxT)	203 mm x 209 mm x 58,5 mm
Gewicht	RNG5 xxxR 2xxx 1105 g RNG5 xxxR 1xxx 691 g
Gehäuse	Kunststoff PC/ABS
Montagematerial	2 Dübel S6
	2 Torx 20 Schrauben 4,0 mm x 40 mm
	1 Plombe

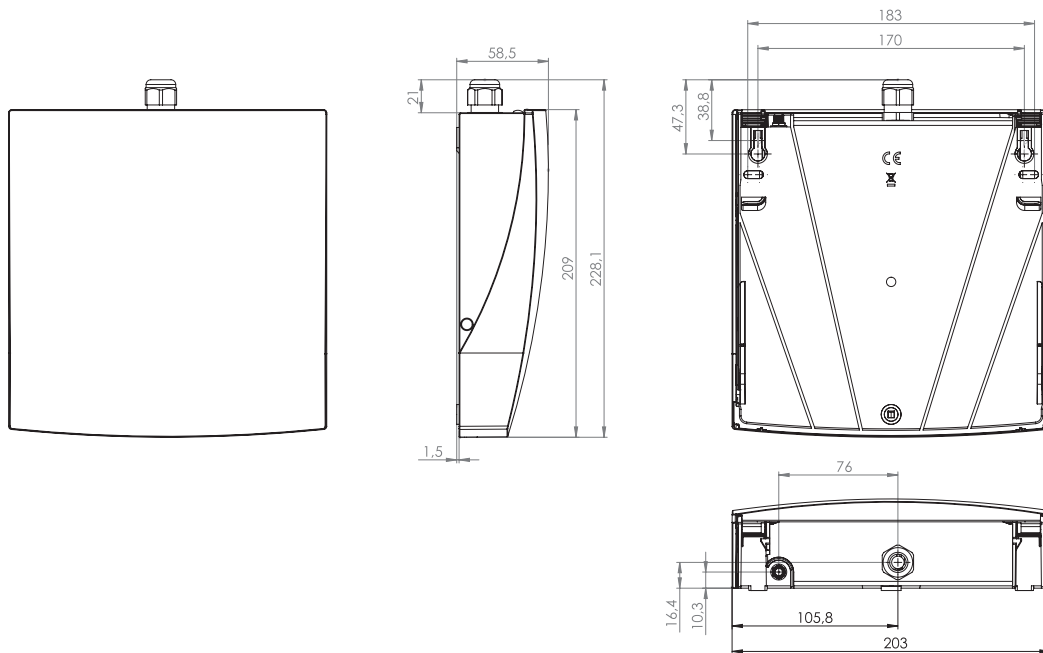
Umgebungsbedingungen

Transport	-25 °C bis +70 °C, Relative Luftfeuchte: max. 95 %, ohne Betauung
Lagerung	-5 °C bis +45 °C, Relative Luftfeuchte: max. 95 %, ohne Betauung
Einsatz	IP 42: -5 °C bis +45 °C, Relative Luftfeuchte: max. 95 %, ohne Betauung
	IP 65: -20 °C bis +45 °C, Relative Luftfeuchte: max. 95 %, ohne Betauung

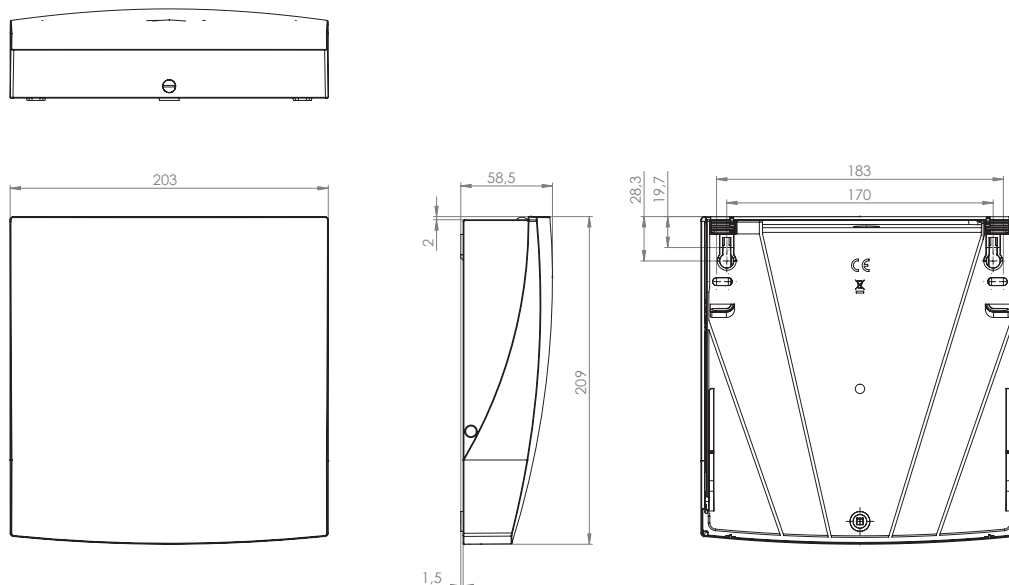
Standards und Normen

CE-Konformität	ja
Schutzart	RNG5 xx2R xxxx IP 42 RNG5 xx1R xxxx IP 65
Schutzklasse	RNG5 xxxR 2xxx III RNG5 xxxR 1xxx II
Elektromagnetische Kompatibilität	EN 301 489-1, EN 301 489-3
Sicherheit	EN 62 368-1, EN 62311
Typengeprüft und konform mit	RED- Richtlinie, RoHS

Maßzeichnung Typ RNG5 xxxR 1xxx



Maßzeichnung Typ RNG5 xxxR 2xxx



✉ **QUNDIS GmbH**
Sonnentor 2
99098 Erfurt/Germany
☎ +49 (0) 361 26 280-0
☎ +49 (0) 361 26 280-175
✉ info@qundis.com
www.qundis.com

Die Informationen in diesem Datenblatt enthalten lediglich allgemeine Beschreibungen bzw. Leistungsmerkmale, welche im konkreten Anwendungsfall nicht immer in der beschriebenen Form zutreffen bzw. welche sich durch Weiterentwicklung der Produkte ändern können. Die gewünschten Leistungsmerkmale sind dann verbindlich, wenn sie bei Vertragsabschluss ausdrücklich vereinbart sind.
© 2019 QUNDIS GmbH. Änderungen vorbehalten